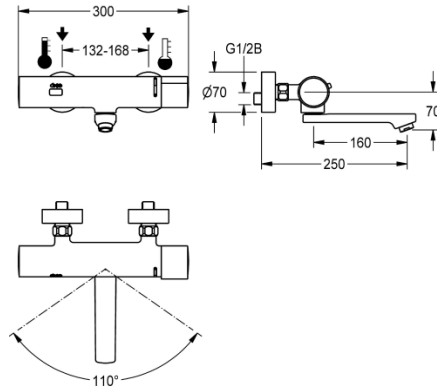


KWC F3E-Therm Elektronik-Thermostat-Wandbatterie

Modell-Linie: F3 | F3ET1003
Wascharmaturen | Wascharmaturen



KWC-Nr.

2030026612
Ausladung 250 mm

2030032506

2030032507
Ausladung 130 mm

F3E-Therm Thermostatbatterie DN 15 zur Aufputzmontage mit arretierbarem Schwenkauslauf, für Waschanlagen. Optoelektronisch gesteuert. Auslösung über Handreflexion. Thermostat mit Metallgriff mit einstellbarem und verdrehsicherem Temperaturanschlag. Mit Möglichkeit der manuellen thermischen Desinfektion. Zum Anschluss an Warm- und Kaltwasser. Steuerelektronik, Magnetventilkartusche, 6 V Lithium Batterie (CR-P2) und Sensor im Ganzmetallgehäuse, Messing poliert verchromt.

Laminarstrahlregler mit integriertem Durchflussmengenregler 6,0 l/min. Mit verstellbaren Anschlüssen mit Rückflussverhinderern, Sieben und Schraubrosetten. Ausladung 250 mm. Aktivierte Hygienespülung 24 Stunden nach letzter Betätigung. Sicherheitsabschaltung bei Dauerreflexion und Speicherung von Statistikdaten. Mit Möglichkeit der Parametrierung und Kommunikation über optionale bidirektionale Fernbedienung.

Technische Daten

mit Rückflussverhinderer
Berechnungsdurchfluss Trinkwasser
Berechnungsdurchfluss Warmwasser
A3000 open-kompatibel
Voreinstellung Hygienespülung
Voreinstellung Fließzeit
Drucklos
mit Filter
Einstellbare Fließzeit
Funktionsprinzip
Hygienespülung
Nennweite
Anschlussgröße
Schließmechanismus
Material Armatur
Maximale Fließzeit
Mindestfließdruck
Minimale Fließzeit
Art der Mischung

ja
0,07000000000000000007 _02
0,07000000000000000007 _02
nein
23 Stunden nach der letzten Betätigung
10 SEC
nein
ja
ja
elektronisch selbstschließend
ja
DN 15
G 1/2 B
Oberteil nicht keramisch
Messing
255 SEC
1 BAR
1 SEC
mit Thermostat

KWC

F3E-Therm Elektronik-Thermostat-Wandbatterie

Modell-Linie: F3 | F3ET1003

Wascharmaturen | Wascharmaturen

Anzahl Batterien	1
Parametrierung	Fernbedienung
Zugstangen-Ablaufgarnitur	nein
Anschlussspannung	Batterie 6 V
Stromverbrauch	1.5 D46
Art der Spannungsversorgung	Batterie
Schutzart IP	IP59K
mit Rosetten/Abdeckplatte	ja
Sicherheitsabschaltung	ja
Schallschutz	nein
Auslauf	schwenkbar, unten
Ausladung des Auslaufs	250 mm
Oberflächenbehandlung	verchromt
Oberflächenveredelung Armatur	poliert
Kundenspezifisch	nein
Temperaturanschlag	ja
Thermische Desinfektion	manuelle thermische Desinfekti
mit Trafo/Netzteil	nein
Batterietyp	CR-P2 Lithium Batterie 6 V
Art der Montage	Wandmontage
Art der Bedienung	Sensorbetätigung
Typ des Sensors	opto-elektronischer Sensor
Art der Wascharmatur	Wandarmatur
Volumenstrom bei 3 bar	0.10000000000000001 _02
Wasseranschluss	S-Anschlüsse
teamNumber	0
sanitasTroeschNumber	0

Optionales Zubehör



Bidirektionale Fernbedienung für F3 und F5 Armaturen

2030036654
ACEX9005



Diebstahlhemmendes Perlatorgehäuse

2000104778
ZTAPS0005



2-Tasten-Fernbedienung für F3 und F5 Armaturen

2030036849
ACEX9004



Anschlussverschraubung

2030041416
ACXX9001

Ersatzteile

Modell-Linie: F3 | F3ET1003

Wascharmaturen | Wascharmaturen



Abdeckplättchen

2030003258
EAQLT0002



Batteriefach

2000109466
ZAQCT0003



Lithium-Batterie 6V

2000104846
EPRTR0008



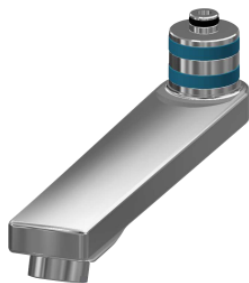
Magnetventilkartusche

2030045522
ACXX9002



Sensor, ID 02/00001

2030041449
ASET1001



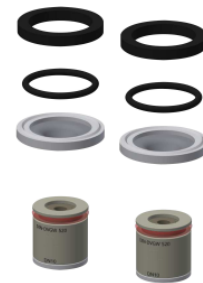
Schwenkauslauf, 160 mm

2030032815
ASXX1002



Siebdichtung 24 x 17 x 2,5 mm

2000104706
ASXX9011



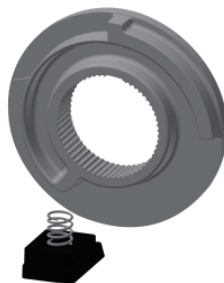
Montage-Set

2030003401
EAQLT0009



Thermoelement

2030003300
EAQLT0004



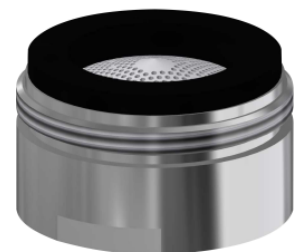
Temperaturanschlag

2030003296
EAQLT0003



Folie

2030053034
ASET2010



Laminarstrahlregler

2030012352
ETAPS0037



KWC

F3E-Therm Elektronik-Thermostat-Wandbatterie

Modell-Linie: F3 | F3ET1003

Wascharmaturen | Wascharmaturen



2030047722
ACEX9011
